

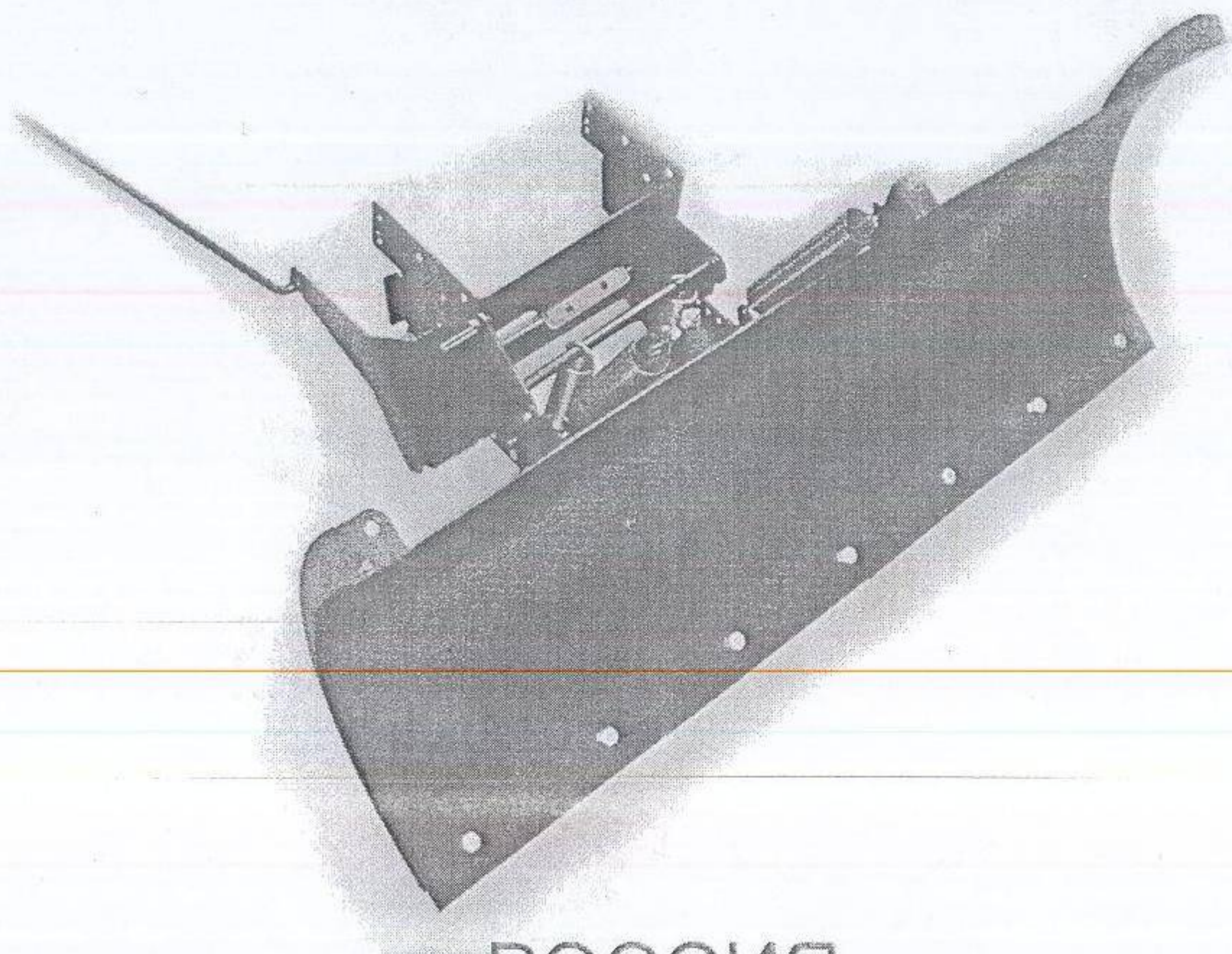
ООО «Мобил К»

ОТВАЛ

ДЛЯ САДОВОГО
ТРАКТОРА

CRAFTSMAN

ИНСТРУКЦИЯ ПО СБОРКЕ



РОССИЯ
г. Гагарин

1. ОБЩИЕ СВЕДЕНИЯ.

Отвал устанавливается на садовый минитрактор CRAFTSMAN и предназначен для выполнения работ по уборке снега на приусадебных территориях.

Отвал представляет собой сборно-сварную конструкцию.

Отвал имеет функции:

1. Подъем и опускание – выполняются с рабочего места оператора.
2. Три положения поворота – фиксируется на платформе отвала.
3. Регулировка положения ножа над поверхностью.
4. Регулировка наклона отвала.
5. Функция предохранения от повреждения конструкции при упоре отвала в препятствие.
6. Фиксация транспортного положения отвала.

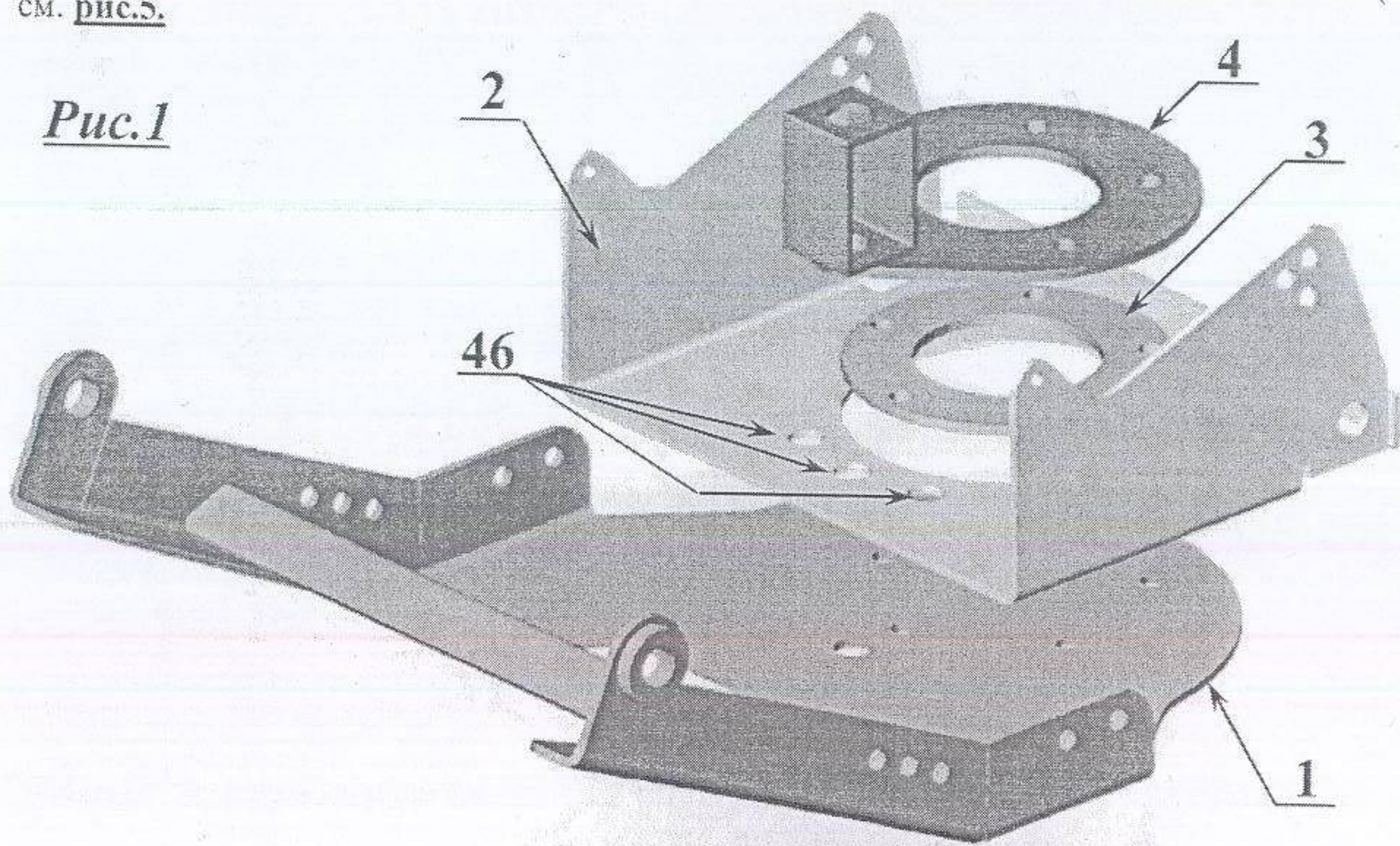
2. СБОРКА ОТВАЛА.

2.1. СБОРКА ПОДВЕСКИ ОТВАЛА.

Сборка показана на схеме рис.1.

1. Присоединить платформу поворотную (2) к раме подъемной (1), вставив в центральное отверстие платформы (2) кольцо (3) и прижав сверху фланцем (4).
2. Сборку зафиксировать болтами М10 (5) с самоконтрящимися гайками (6) – см. рис.5.

Рис.1



2.2. ПРИСОЕДИНЕНИЕ ОТВАЛА К ПОДВЕСКЕ.

Сборка показана на схеме рис.2 и на фотографиях рис. 3 и 4.

1. Установить отвал (8) как показано на рис.2.
2. В отверстия кронштейнов (9) отвала (8) вставить распорные шайбы (10) – 2 шт.
3. Зафиксировать сборку при помощи болтов М16 (11), шайб (12) и самоконтрящихся гаек (13).

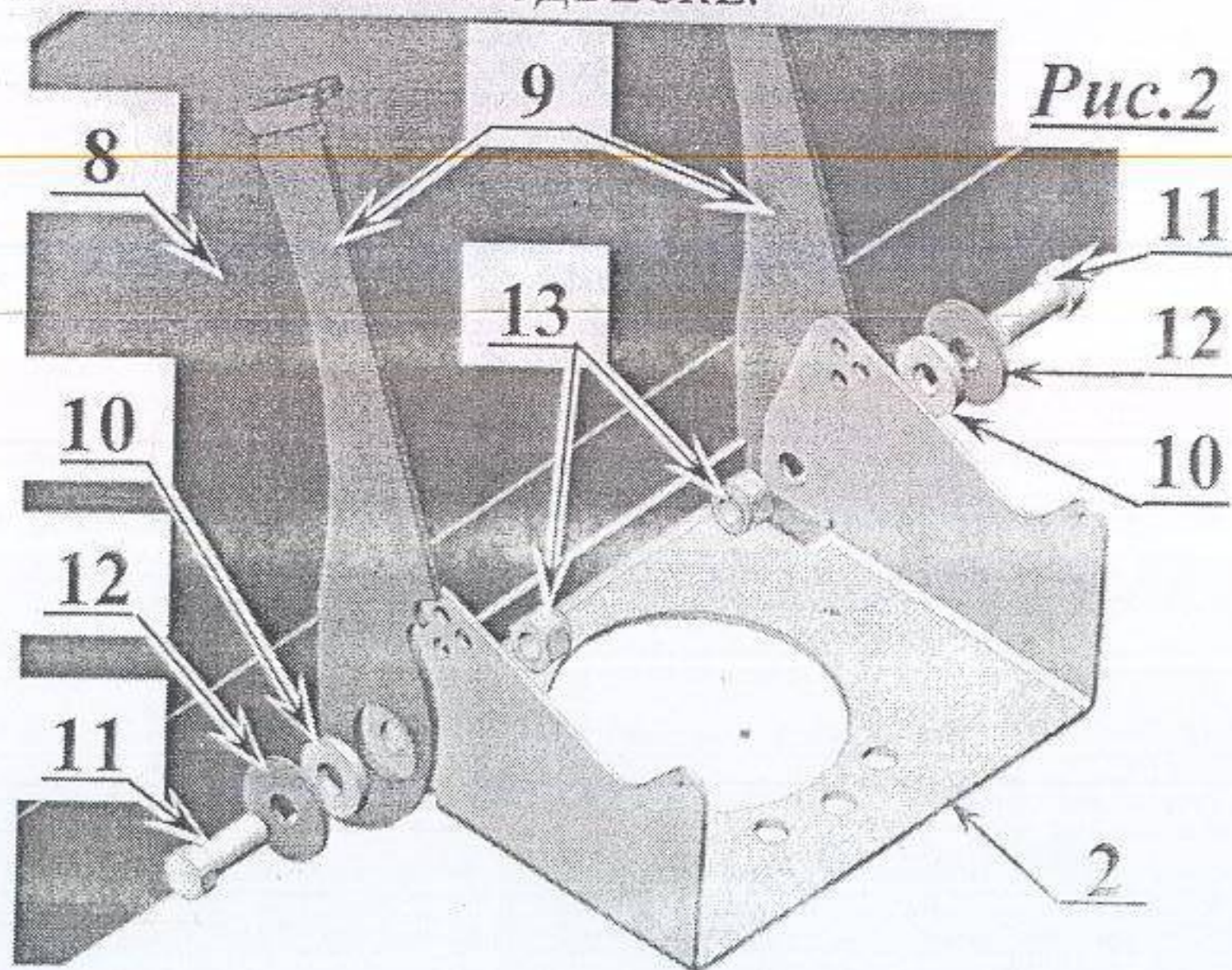


Рис.2

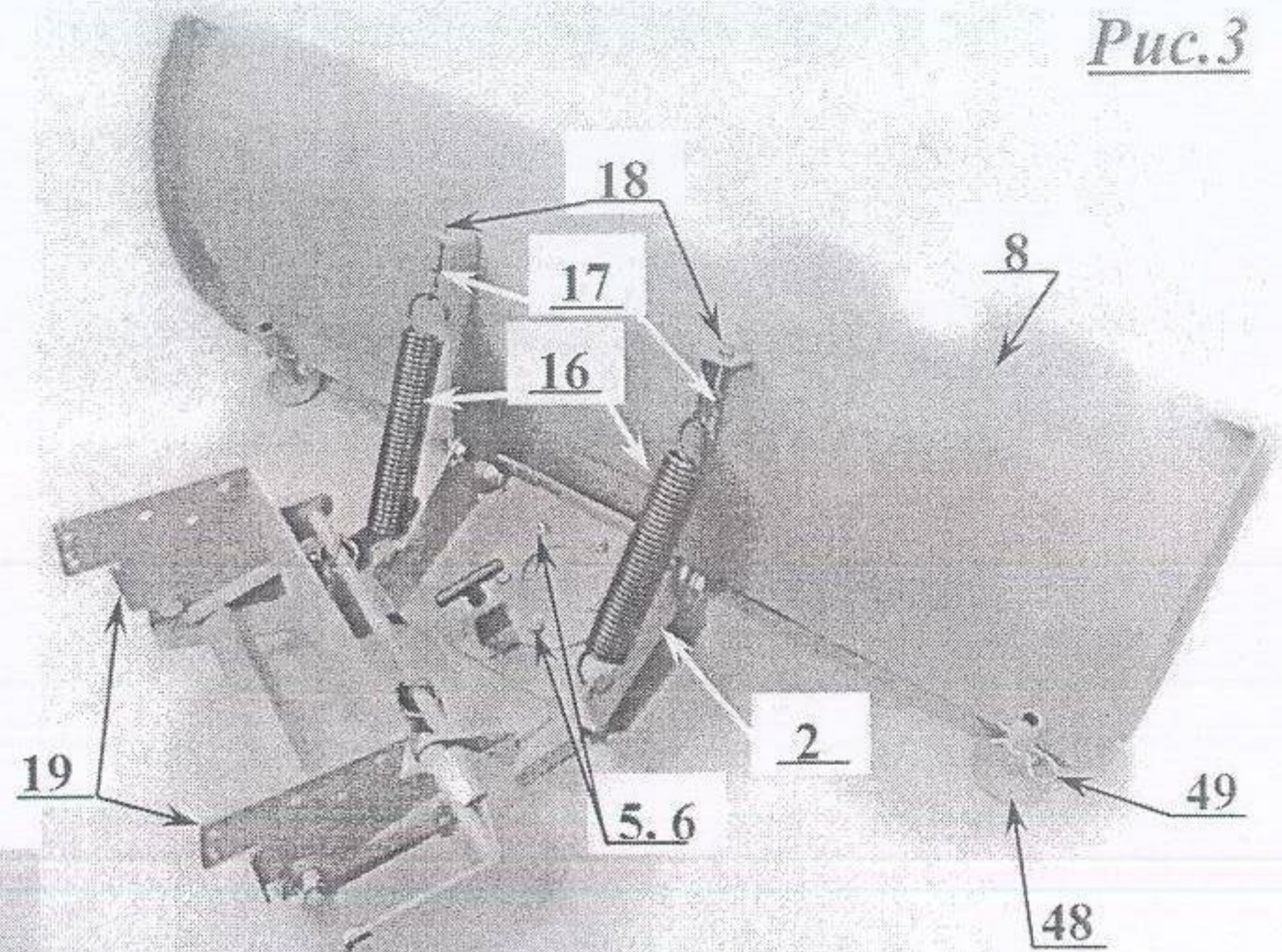
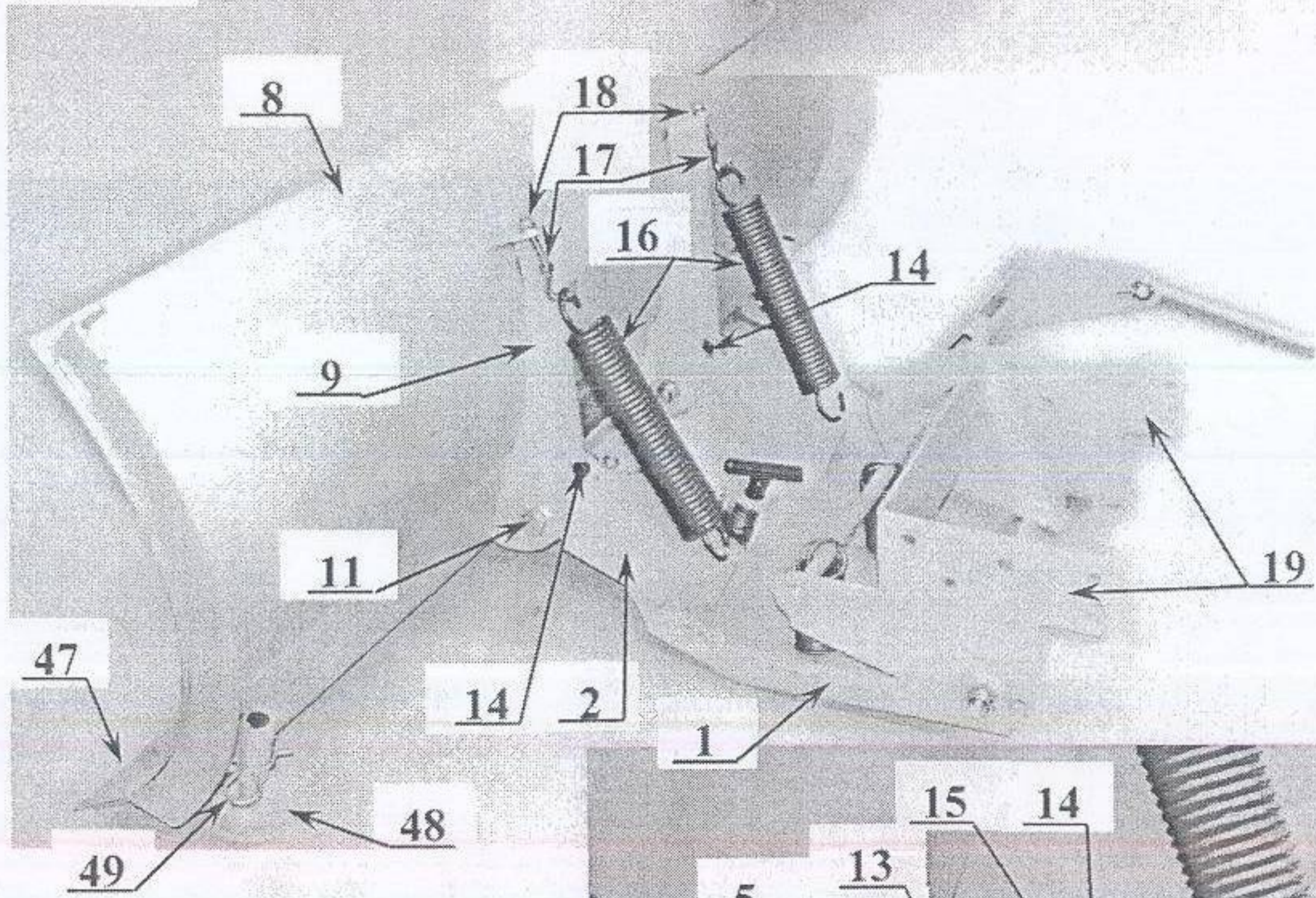


Рис.4



2.3. УСТАНОВКА УПОРОВ.

Если упоры (14) изначально в состоянии поставки не установлены, то их следует установить в соответствующие отверстия платформы (2) как показано на рис.4 и 5. Отверстия выбираются в зависимости от требуемого угла наклона отвала (8). Упоры фиксируются на платформе (2) при помощи гаек (15) – см. рис.5.

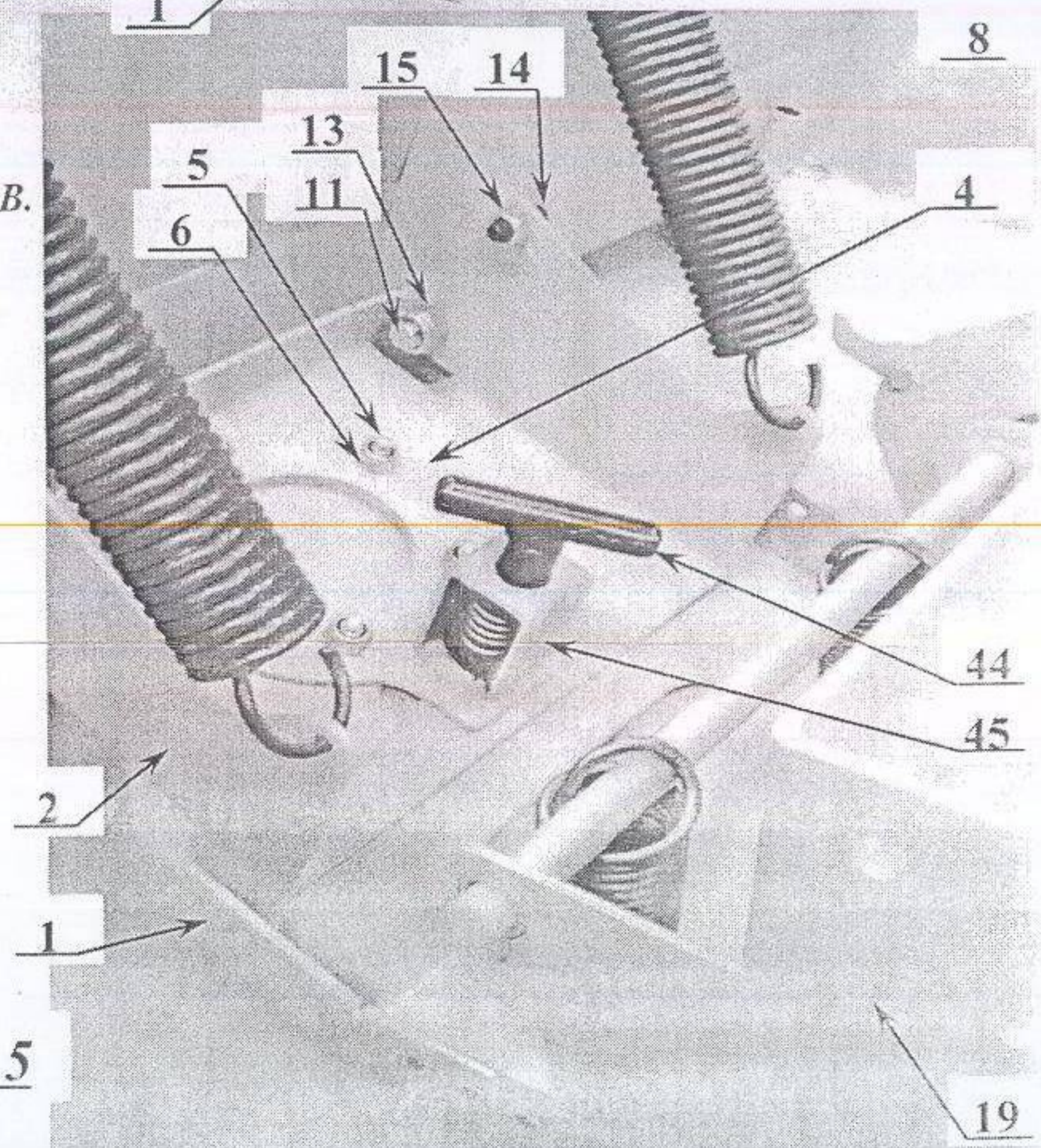


Рис.5

2.4. УСТАНОВКА ПРЕДОХРАНИТЕЛЬНЫХ ПРУЖИН.

Предохранительные пружины (16) предназначены для удерживания отвала (8) в рабочем положении до момента упора ножа отвала в препятствие с усилием, превышающим допустимое для данной конструкции. Если усилие превышено, то отвал (8) поворачивается вокруг оси болтов (11) и пропускает препятствие под ножом.

Пружины устанавливаются в следующем порядке:

1. Зацепить пружины (16) одним концом за соответствующие проушины платформы (2) – см. рис.4.

2. Второй конец зацепить за тягу (17), которую вставить в соответствующее отверстие кронштейнов (9) отвала (8) и зафиксировать при помощи гаек (18) – см. рис.4.

В случае затруднений установки пружин (16) допускается данную операцию выполнить до установки упоров (14) (см. пункт 2.3.).

2.5. ПРИСОЕДИНЕНИЕ ПОДВЕСКИ К НЕСУЩЕЙ РАМЕ.

Рама несущая (19) присоединяется к передней части рамы минитрактора.

Присоединение подвески (рамы подъемной (1)) к несущей раме (19) осуществляется при помощи болтов М16 (20) и гаек (21) – см. рис.4 и 6.

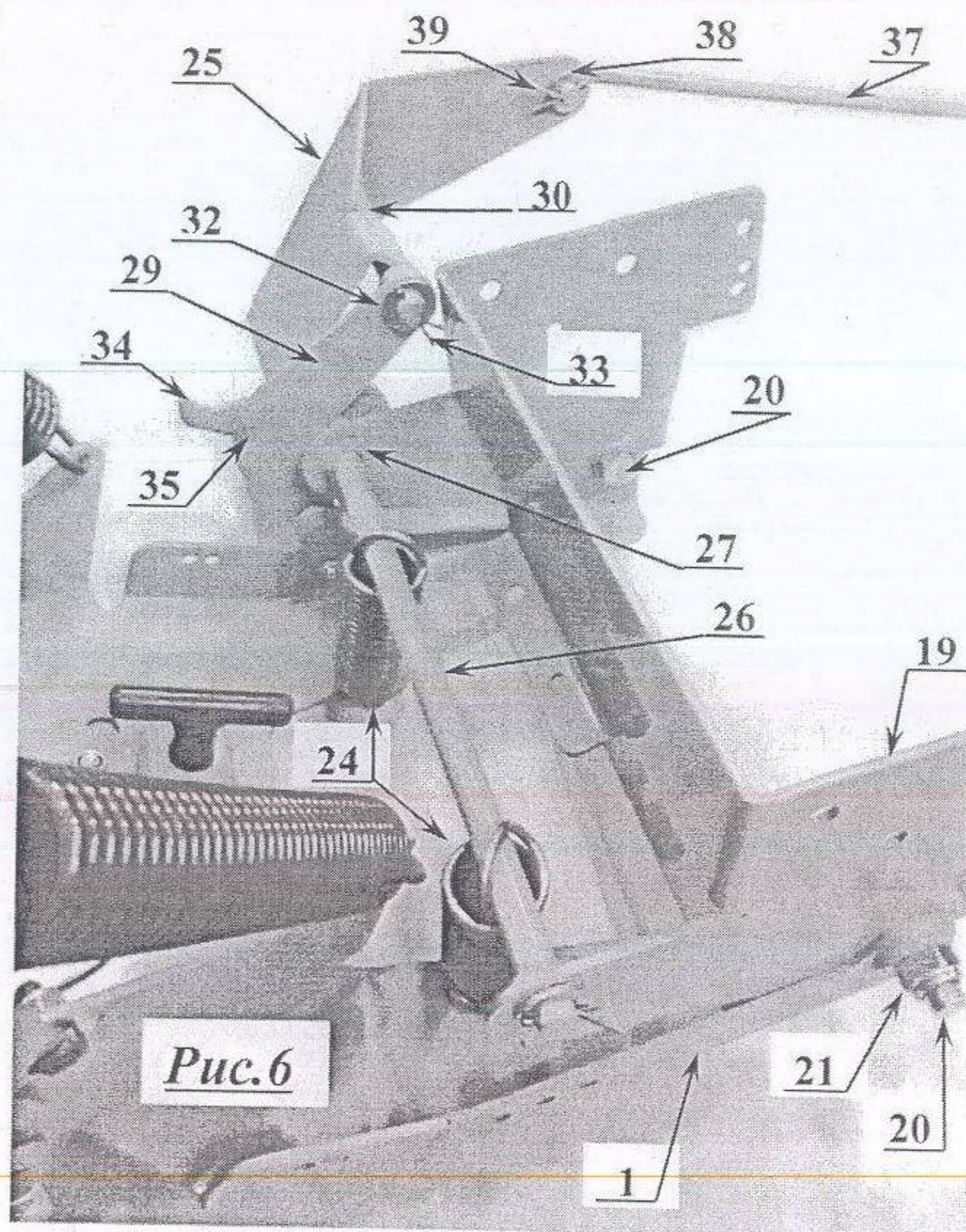


Рис.6

2.6. МОНТАЖ МЕХАНИЗМА ПОДЪЁМА.

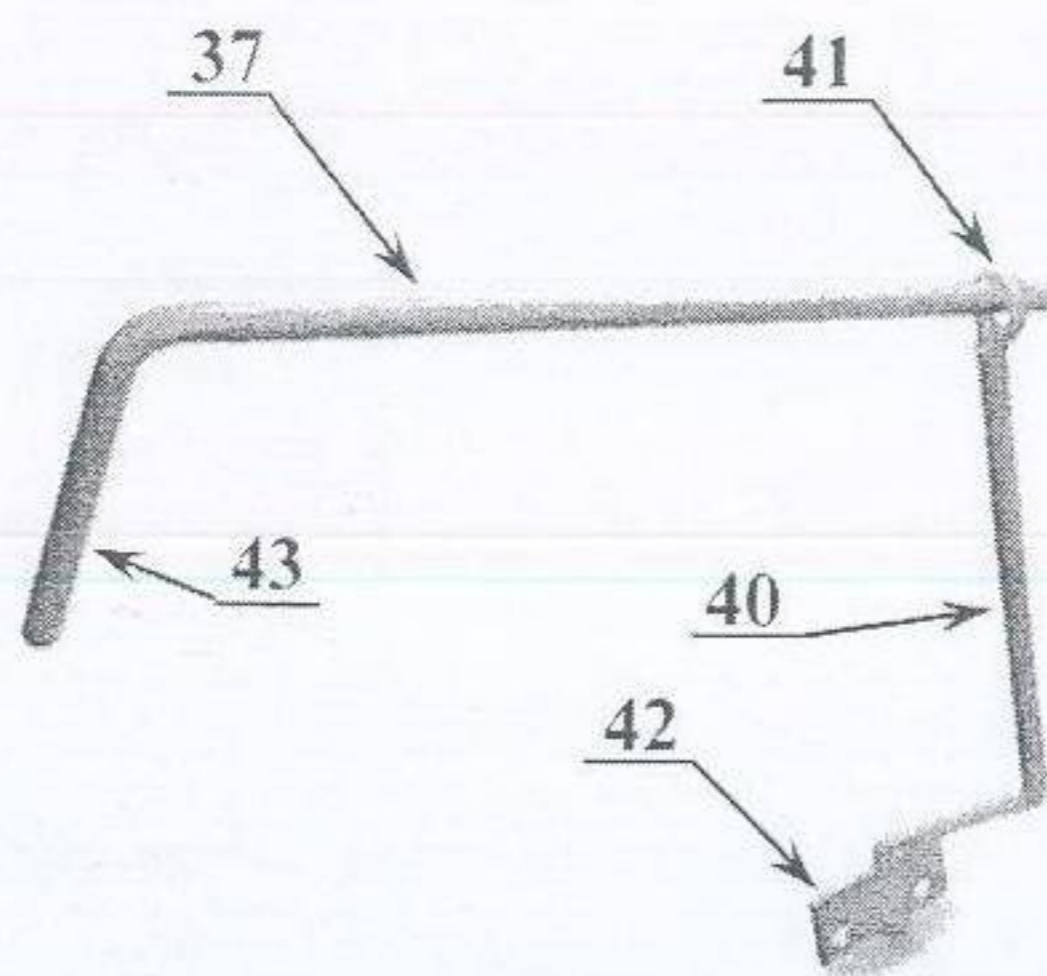
1. На раме подъемной (1) установить кронштейн (22) при помощи резьбовых соединений М8 (23) как показано на рис.8 и 10.

2. Пружины (24) зацепить за соответствующие отверстия в раме подъемной (1) – см. рис.6 и 8.

3. Вставить длинную ось (26) рычага подъёма (25) во втулку (27) в несущей раме (19) – см. рис.6. Ось (26) провести через проушины пружин (24) и вставить во втулку (28) на противоположной стороне рамы несущей (19) – см. рис.6.

4. Тягу (29) закрепить длинным концом за короткую ось (30) рычага (25) (см. рис.6), а коротким концом за ось (31) кронштейна (22) как показано на рис.8 и 9.

Рис.7



5. Зафиксировать монтаж деталей, установив на концы осей (26), (30) и (31) шайбы (32) и шплинты (33).

6. На тягу (29) установить крючок (34) при помощи болта М6 (35) и зафиксировать самоконтращейся гайкой М6 (36) таким образом, чтобы было обеспечено свободное вращение крючка (34) - т.е. оставив зазор в соединении крючка (34) с тягой (29). Соединение показано на рис. 6, 8 и 9.

Рис.9

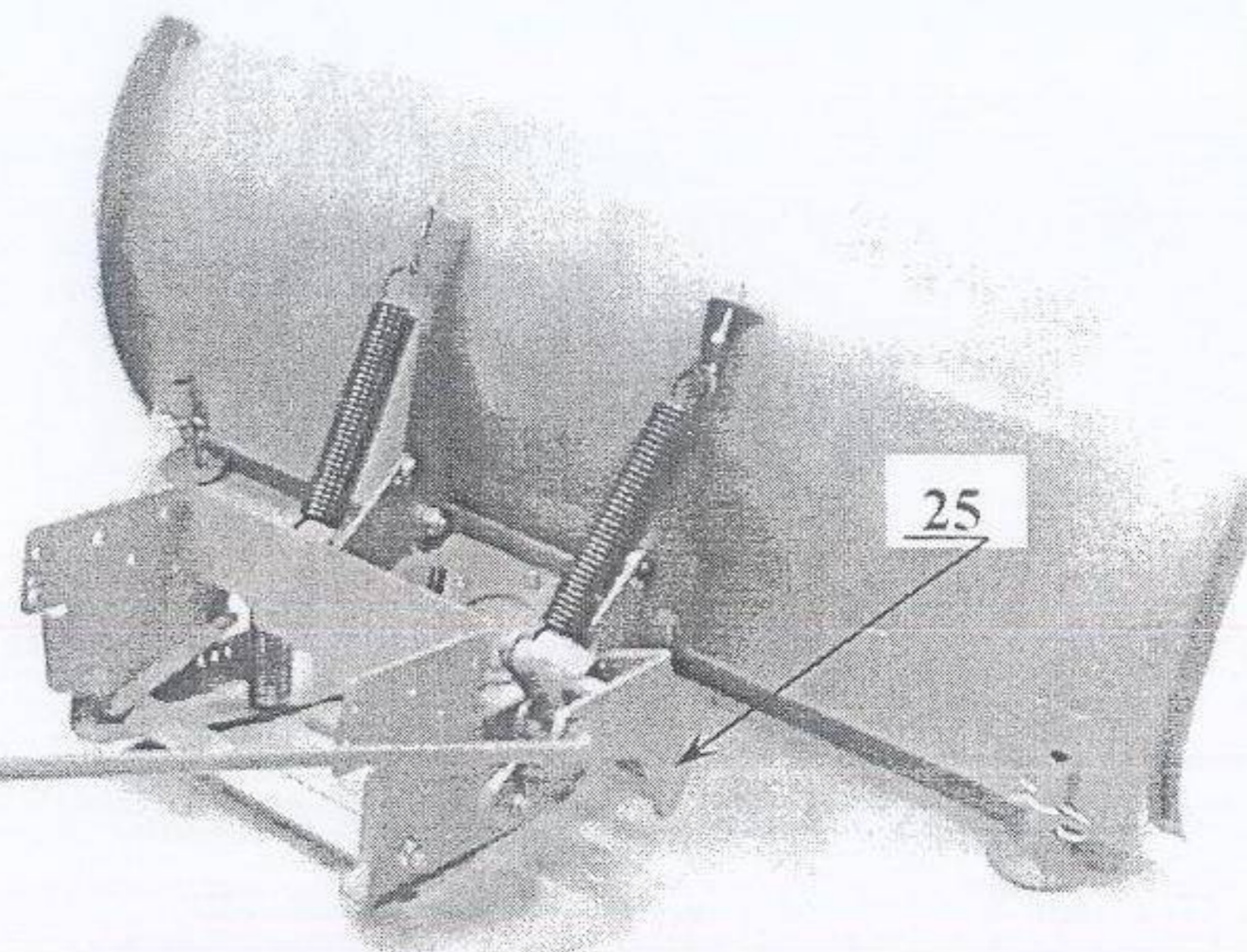
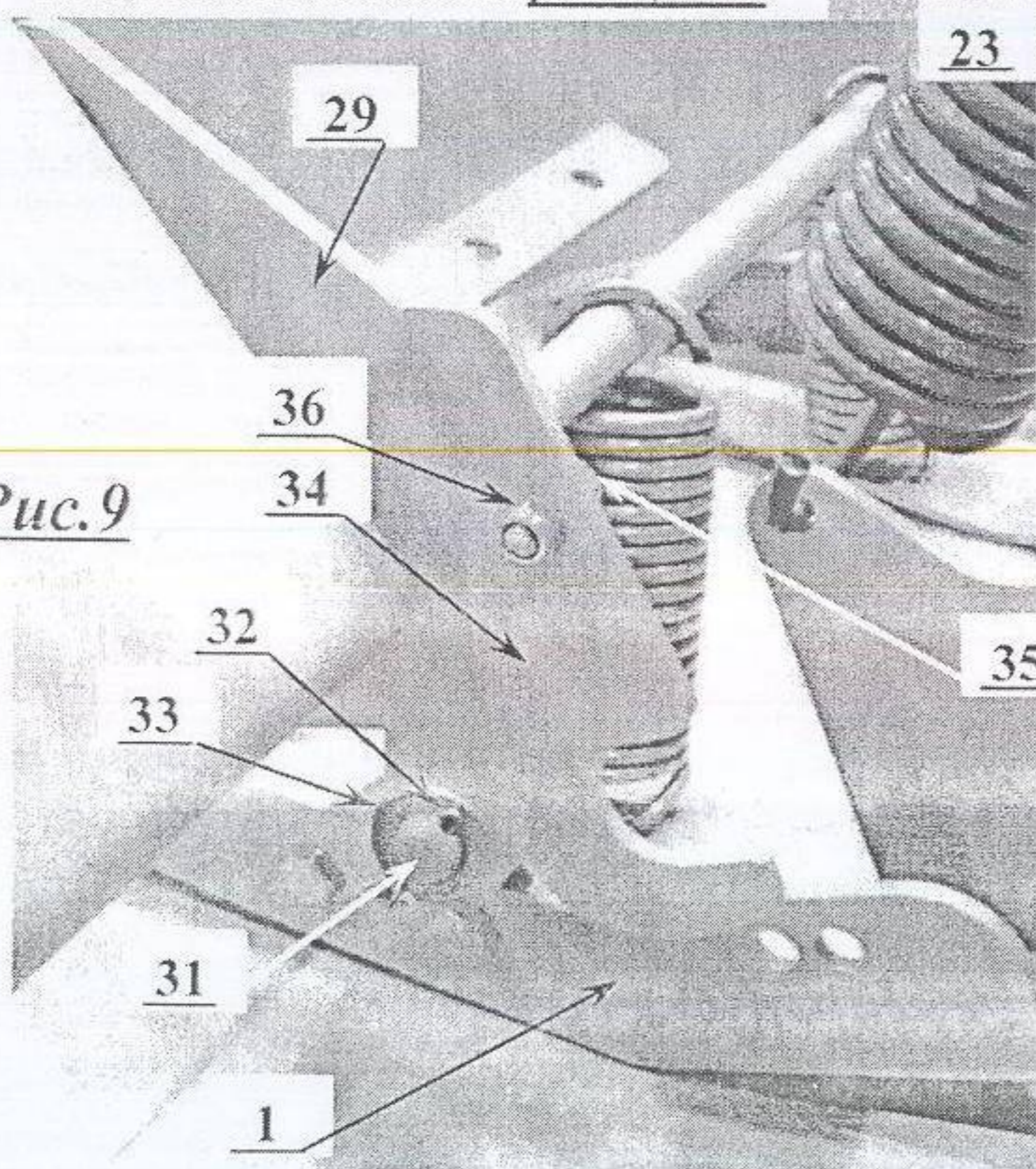
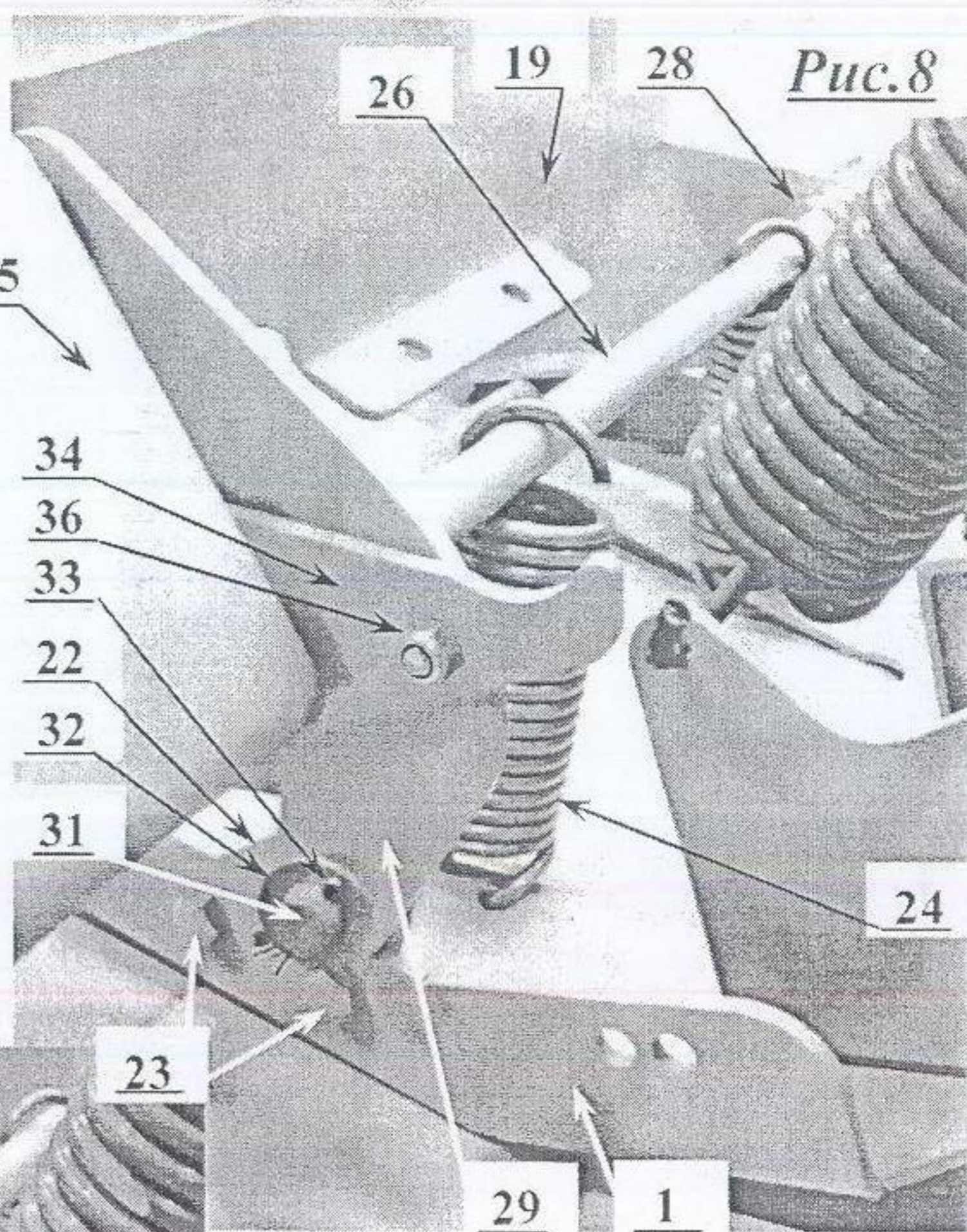


Рис.8



7. Присоединить тягу (37) к проушине рычага (25), как показано на рис.6, 7 и 12, и зафиксировать шайбой (38) и шплинтом (39) – рис.6.

8. Кронштейн (40) одеть кольцом (41) на тягу (37) как показано на рис. 7. Кронштейн (40) установить фланцем (42) на раме минитрактора.

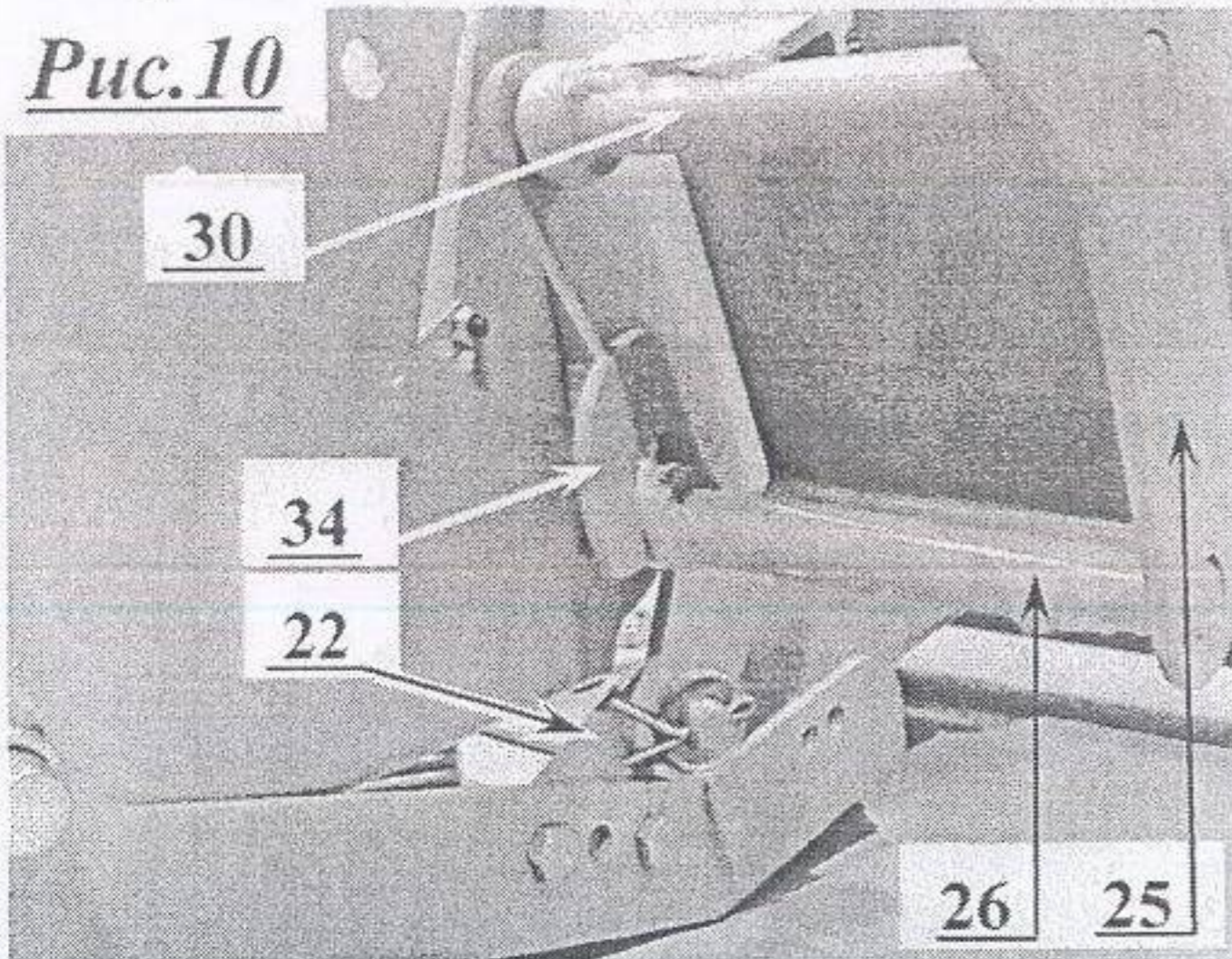
3. ФУНКЦИИ УПРАВЛЕНИЯ.

3.1. ПОДЪЁМ И ОПУСКАНИЕ ОТВАЛА.

ФИКСАЦИЯ ТРАНСПОРТНОГО ПОЛОЖЕНИЯ.

Подъём и опускание отвала (8) осуществляется с рабочего места оператора тягой (37). Для подъёма необходимо потянуть за рукоятку (43) тяги (37), при этом рычаг (25), вращаясь на оси (26), тягой (29) поднимет раму подъёмную (1) с отвалом (8).

Рис.10



При этом пружины (24) способствуют снижению усилия, прилагаемого оператором к подъёму отвала. Положение рычага (25) в состоянии поднятого отвала (8) показано на рис.6, 7 и 12.

Опускание отвала (8) осуществляется в обратном порядке – т.е. необходимо тягу (37) подать вперёд. При этом в начальный момент необходимо рукоятку (43) тяги (37) немного опускать вниз. Положение рычага (25) в состоянии опущенного вниз отвала (8) показано на рис.11.

Для фиксации отвала (8) в транспортном (поднятом) положении с целью предотвращения его самопроизвольного опускания в момент длительного переезда предназначен крючок (34). Зафиксированный крючком (34) рычаг (25) показан на рис. 8 и 10. На рис.10 показан крючок (34), выведенный из зацепления с осью (30) рычага (25).

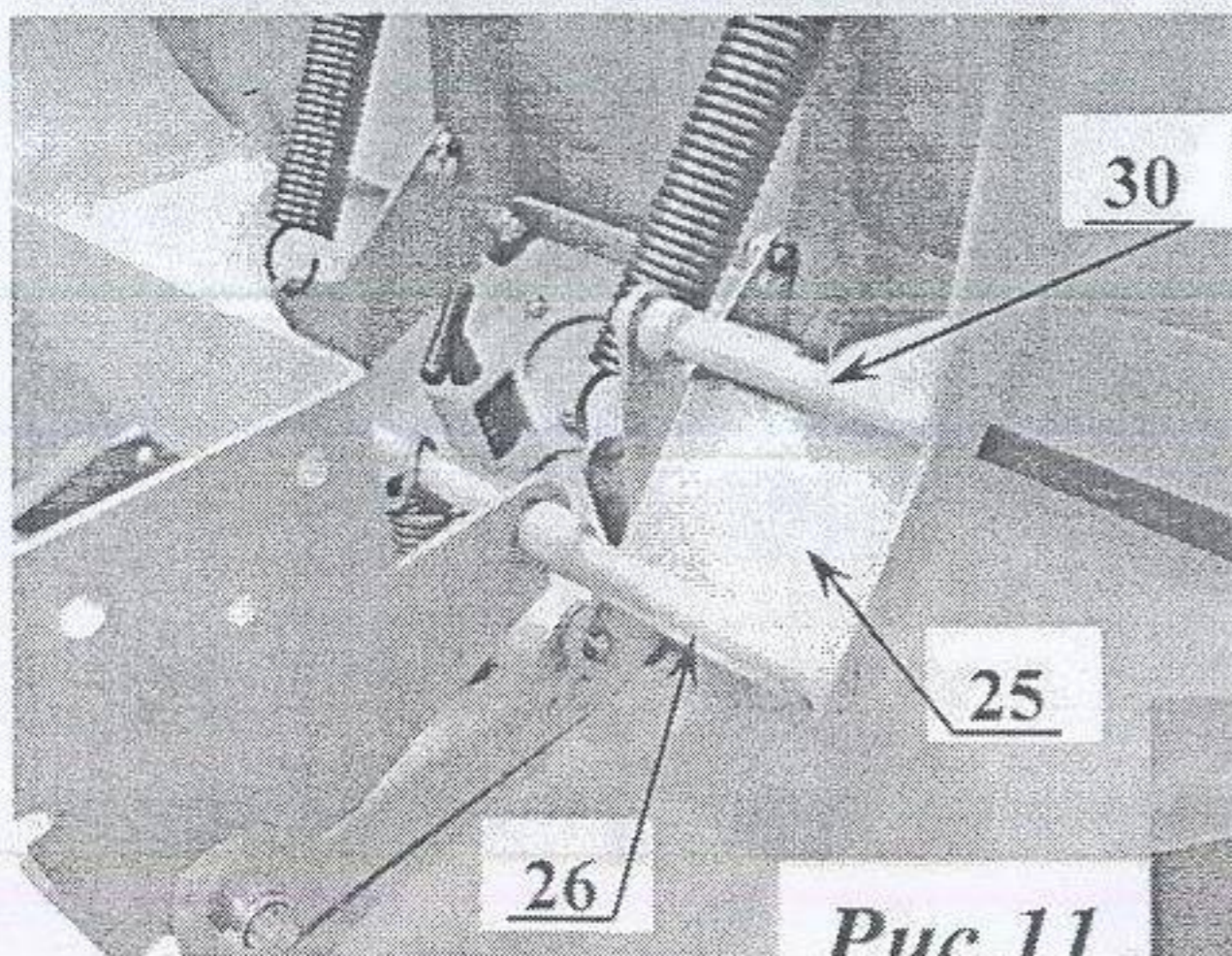


Рис.11

3.2. МЕХАНИЗМ ФИКСАЦИИ ПОВОРОТА ОТВАЛА.

Для фиксации отвала (8) от поворота в горизонтальной плоскости служит фиксатор (44), установленный в гнезде (45) фланца (4) – см. рис.5.

Для того, чтобы осуществить поворот отвала (8) вправо или влево необходимо потянуть за рукоятку фиксатора (44) и вывести его из зацепления с платформой поворотной (2). Повернуть отвал (8) в нужном направлении и, начав поворот, отпустить фиксатор (44).

Довернуть отвал (8) до момента, когда фиксатор войдёт в нужное из отверстий (46) на платформе (2). См. рис.1 и 5.

На рис. 3 показан вариант, где отвал (8) повернут влево.

3.3. РЕГУЛИРОВКА ПОЛОЖЕНИЯ НОЖА НАД ПОВЕРХНОСТЬЮ.

Для того, чтобы обеспечить нужный зазор (если требуется) между ножом (47) отвала (8) и поверхностью, на которой производится работы, предназначены опоры (48). Положение опор фиксируется при помощи заколок (49) – см. рис. 3, 4 и 7.

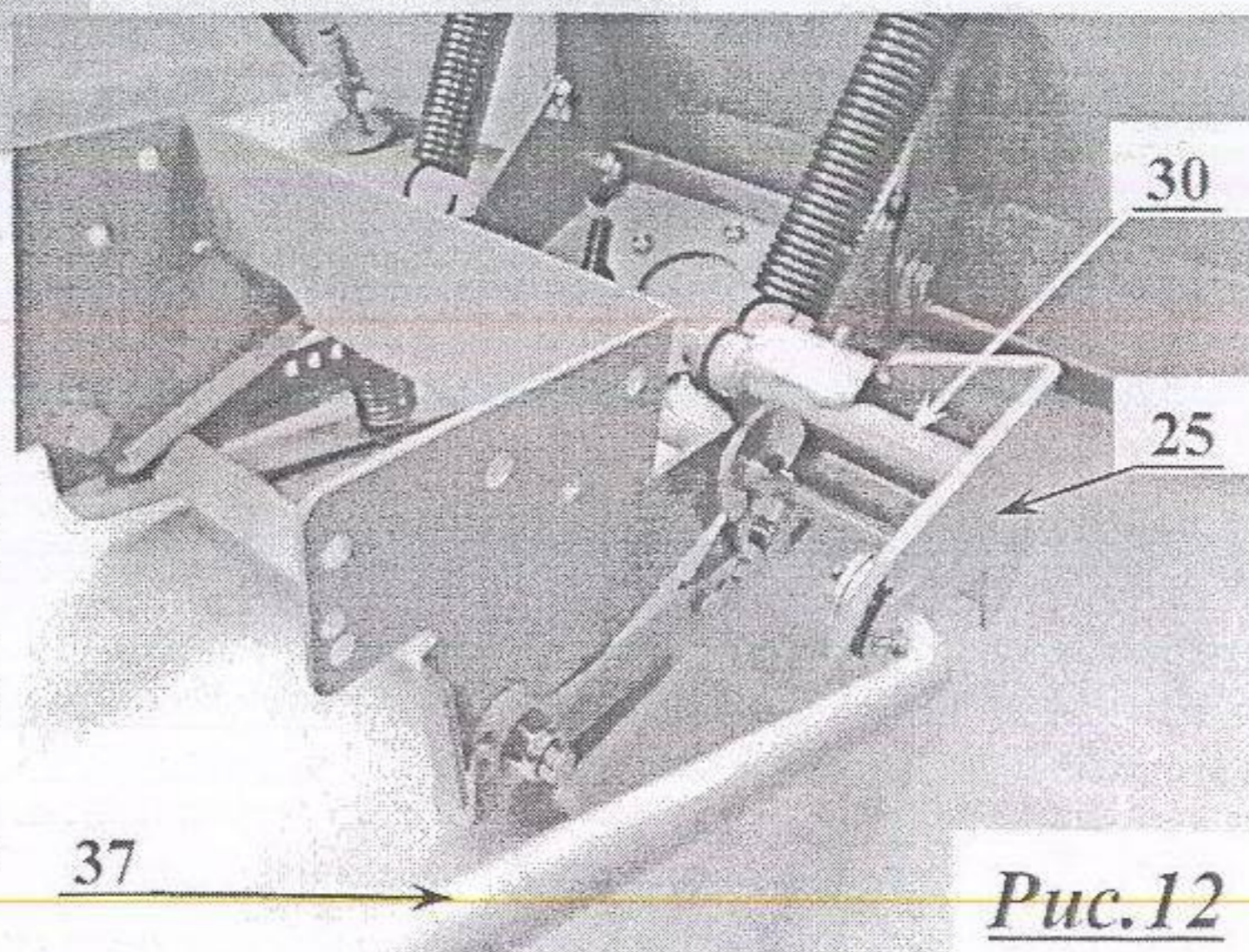
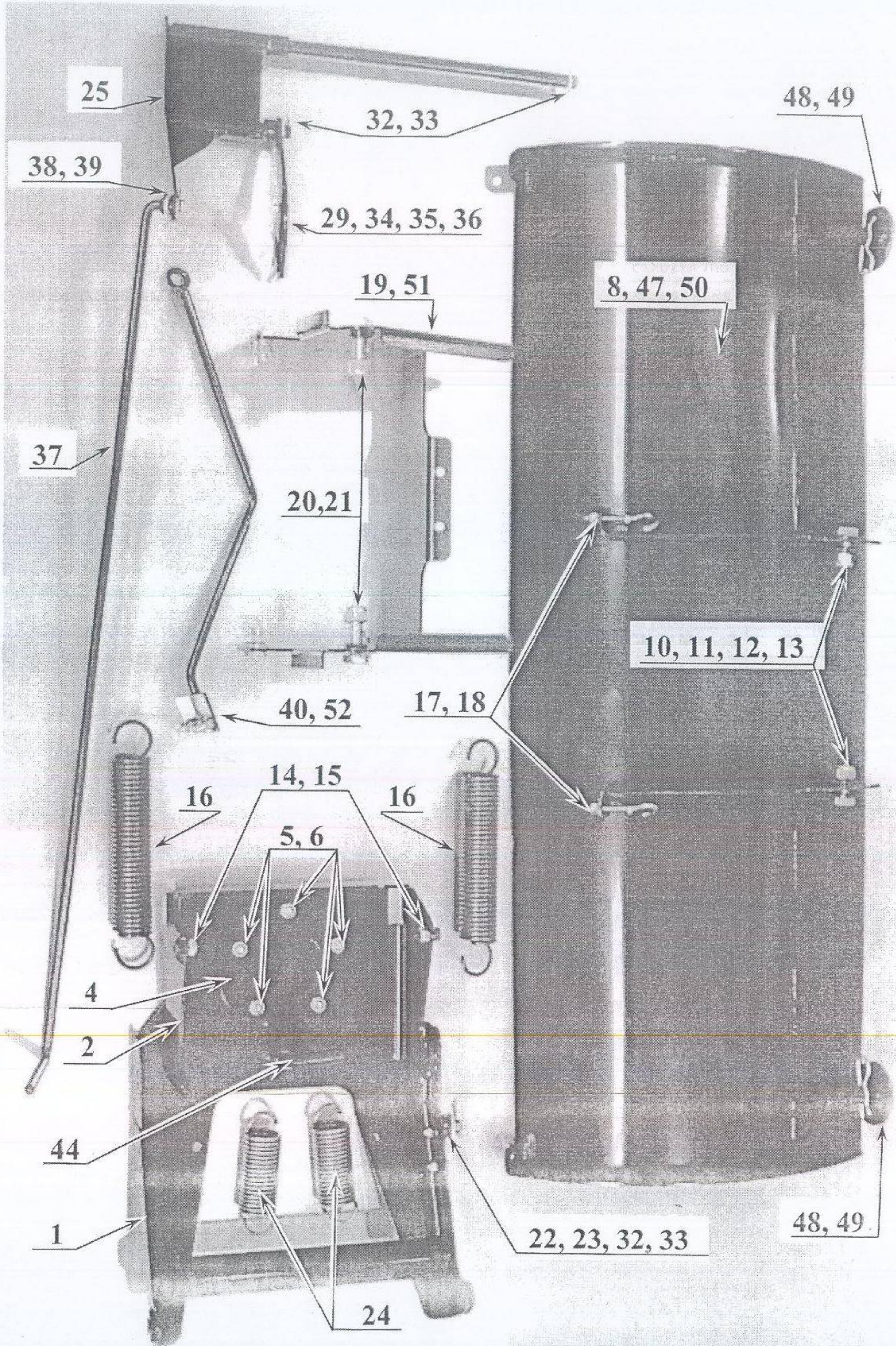


Рис.12



Комплектация

№ п/п	Поз. на рис.	Наименование	Кол -во	Примечание
1.	1	Рама подъёмная	1	
2.	2	Платформа поворотная	1	
3.	3	Кольцо (поз. не показана на рис.)	1	в сборе с дет. 1,2 и 4.
4.	4	Фланец	1	
5.	5	Болт М10х25	5	в сборе с дет. 1,2, 3 и 4.
6.	6	Гайка самоконтр. М10	5	в сборе с дет. 1,2, 3 и 4
7.	8	Отвал	1	
8.	10	Шайба распорная	2	
9.	11	Шайба	2	
10.	12	Болт М16х35	2	
11.	13	Гайка самоконтр. М16	2	
12.	14	Стопор	2	в сборе с дет. 2 и 15
13.	15	Гайка самоконтр. М8	2	в сборе с дет. 2 и 14
14.	16	Пружина предохранительная	2	
15.	17	Тяга	2	
16.	18	Гайка М6	2	
17.	19	Рама несущая	1	
18.	20	Болт М16х40	2	
19.	21	Гайка самоконтр. М16	2	
20.	22	Кронштейн	1	
21.	23	Болт М8х25 + гайка М8	2	
22.	24	Пружина	2	
23.	25	Рычаг подъёма	1	
24.	29	Тяга	1	в сборе с дет.25 и 34
25.	32	Шайба 16	3	
26.	33	Шплинт 3,2х30	3	
27.	34	Крючок	1	в сборе с дет.29, 35 и 36
28.	35	Болт М6х18	1	в сборе с дет.29, 34 и 36
29.	36	Гайка самоконтр. М6	1	в сборе с дет.29, 34 и 35
30.	37	Тяга	1	
31.	38	Шайба 12	2	
32.	39	Шплинт 3,2х30	1	
33.	40	Кронштейн	1	
32.	44	Фиксатор	1	в сборе с дет.4
33.	47.	Нож	1	В сборе с дет.8 и 50
34.	48	Опора	2	в сборе с дет.8
35.	49	Заколка	2	в сборе с дет.8
36.	50	Болт М10х25 + гайка М10 + шайба + шайба пруж.	7	в сборе с дет.8 и 47
37.	51	Болт М10х25 + гайка М10 + шайба + шайба пруж.	6	для крепления к трактору
38.	52	Болт М8х25 + гайка М8 + шайба + шайба пруж.	2	для крепления к трактору